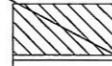
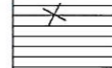

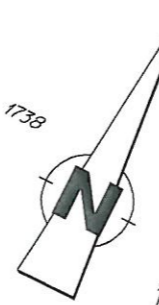


Kreis Böblingen  
Stadt Holzgerlingen  
Gemarkung Holzgerlingen

Anlage 2 zu Kreistagsdrucksache Nr. 100/2011

Regelquerschnitt  
Häckselplatz:

|  |                                    |
|--|------------------------------------|
|  | TDS 10 cm                          |
|  | KFT 20 cm                          |
|  | gebr. Steinmaterial 0/150<br>30 cm |



Häckselplatz  
Holzgerlingen

Häckselplatz  
ca. 1990 m<sup>2</sup>

Vorentwurf

Gefertigt:  
Herrenberg, den 10.05.2011

HARTENBERGER  
PHILIPP

Ingenieurbüro für Vermessung und Bauteilplanung  
HARTENBERGER + PHILIPP

Öffentlich bestellbare Vermessungsingenieure  
Benzstraße 38 71083 Herrenberg  
Tel. 07032/9473-0 Fax 947360  
E-Mail: info@pvim.de  
Plat. 10.05.2011

M 1 : 500

Anlage 2